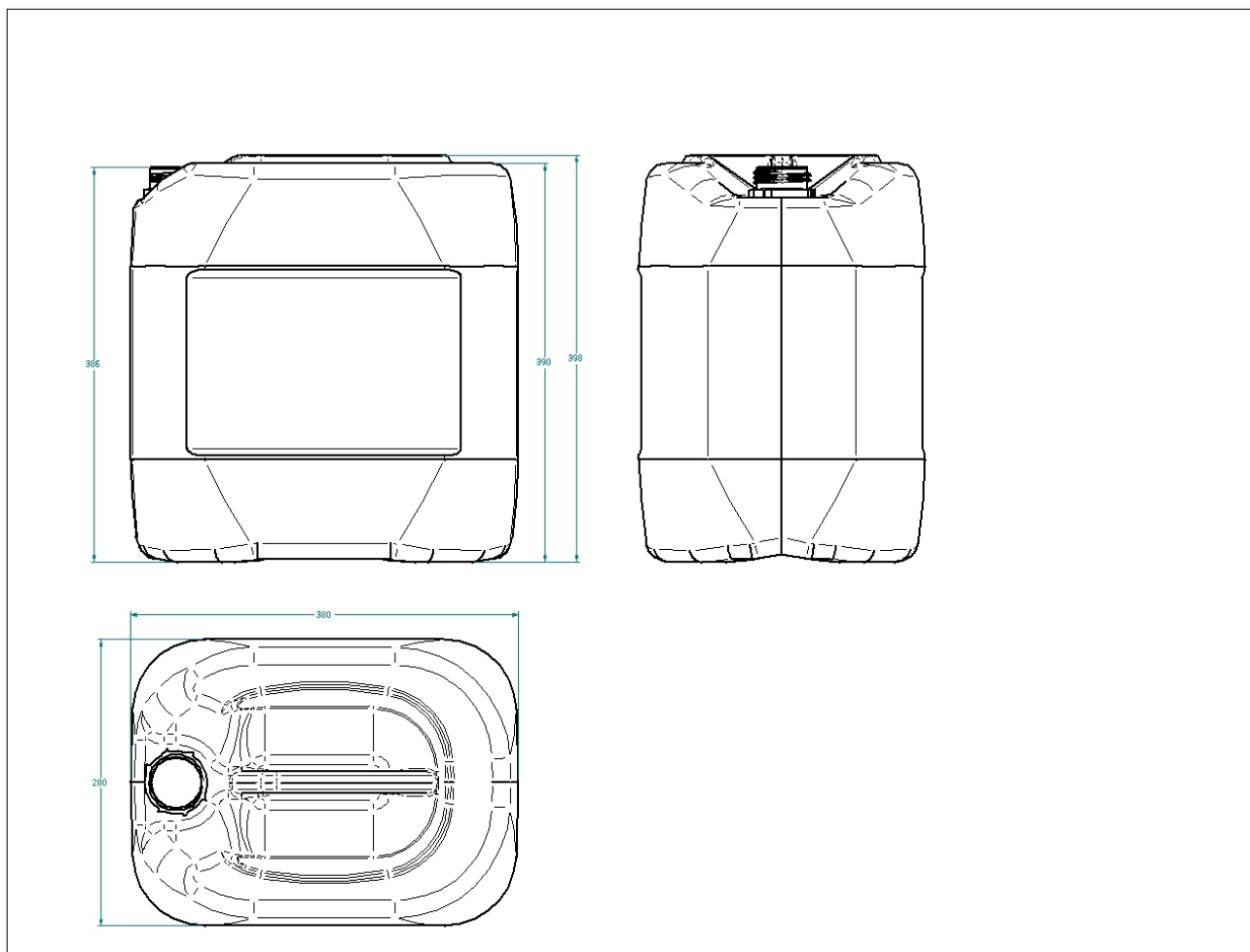




KARTA KATALOGOWA Kanister HDPE 30 litrów Euro



System Katalogowania Wyrobu:

numer kat
oznaczenie pozycji

K 30E - B B 0 0 - 61 / 1200
1 2 3 4 5 6 7 8 9 10

Poz.1	skrót K- kanister; B-butelka
Poz. 2-3	oznaczenie pojemności 30 litrów
Poz.4-5	kolor opakowania - BB -naturalny polietyleny, BI- biały,
Poz. 6	oznaczenie produktu odnośnie znaku dotyku - 0 - bez znaku; 1- ze znakiem
Poz. 7	pasek widoku jest/nie ma 0/1
Poz. 8-9	określenie rodzaju gwintu
Poz. 10	ostatnie cyfry to masa opakowania (tolerancja +/- 2 gramy)

Materiał użyty do produkcji: HDPE – Hostalen ACP 5531 B

System pakowania: 56 sztuk/paleta o wym. 1200x800, 7 warstw po 8 sztuk

Wygląd zewnętrzny

Powierzchnia opakowania powinna być gładka, bez pęknięć, wgłębień, szczelin, dziur, słabych miejsc, zadziorów, wykrzywień, zanieczyszczeń, zniekształceń.

Przechowywanie

Kanistry należy przechowywać w magazynach krytych w odległości nie mniejszej niż 1 m od czynnych urządzeń grzewczych w temperaturze do 40°C.

Należy unikać długotrwałego wystawiania na bezpośrednie działanie promieni UV

Pakowanie

Kanistry są pakowane na palecie o wymiarach 1200x800 , zabezpieczone folią stretch i przekładkami tekturowymi. Ostatnia warstwa – zapakowana w worek foliowy. Każda paleta zaopatrzona jest w przywieszkę produkcyjną zawierającą nazwę produktu, datę produkcji i ilość sztuk.

Kanistry po zalaniu winny być układane na paletach o jak najpełniejszym deskowaniu, co pozwala na prawidłowe podparcie kanistra wszystkimi jego punktami stycznymi z podłożem i zapewnia równomierny rozkład obciążenia siłami statycznymi i dynamicznymi.

W innym przypadku dochodzić może do nadmiernego obciążenia jednej ze stron kanistra lub jednego z rogów i przeciążenie jednej ze stron palety.

Jeśli to możliwe wszystkie narożne kanistry po zalaniu winny być skierowane gwintami do rogów palety, (ze względu na asymetrię kształtu) co pozwala na lepsze stretchowanie palety jako całości. Natomiast kanistry wewnątrz warstwy mogą być ułożone dowolnie, ponieważ sposób ich ułożenia nie wpływa na sztywność/stabilność palety.

Maksymalna wysokość składowania kanistrów po zalaniu pozostaje do oceny nalewającego z uwzględnieniem następujących czynników:

- gęstość konfekcjonowanej cieczy
 - temperatury cieczy oraz temperatury otoczenia
 - warunków składowania po zalaniu, paleta, jej deskowanie, stosowane przekładki itp.,
 - warunków transportu po zalania (odległość, rodzaj i sposób transportu) oraz powstające w transporcie siły dynamiczne i statyczne oraz pozostałych nie wymienionych czynników.
- Nieprowadząca ocena sposobu pakowania po zalaniu, skutkować może uszkodzeniem kanistra i jego rozszczelnieniem.

W odniesieniu do opakowań posiadających atest UN Y stosuje się przepisy dyrektywy UE obowiązującej dla opakowań z atestem UN (wycinek dotyczący badania na piętrenie) 6.1.5.6.2 Metoda badania: badane opakowanie powinno być naciskane na górną powierzchnię z siłą równoważną całkowitej masie takich samych sztuk przesyłki, które mogą być piętrene podczas przewozu; jeżeli badane opakowanie zawiera materiał ciekły nie niebezpieczny o gęstości względnej różnej od materiału ciekłego, który ma być przewożony, to nacisk powinien być obliczony odpowiednio do materiału przeznaczonego do przewozu. Minimalna wysokość piętrenia, włącznie z opakowaniem badanym, powinna wynosić 3 metry. Czas trwania badania powinien wynosić 24 godziny, z wyjątkiem bębnow i kanistrów z tworzywa sztucznego oraz opakowań złożonych 6HH1 i 6HH2 przeznaczonych do materiałów ciekłych, dla których czas badania powinien wynosić 28 dni, w temperaturze nie niższej niż 40°C.

W badaniu przeprowadzanym zgodnie z 6.1.5.2.5 do napełniania opakowań powinny być stosowane materiały przewidziane do przewozu. W badaniu przeprowadzanym zgodnie z 6.1.5.2.6, badanie wytrzymałości na nacisk przy piętreniu powinno być przeprowadzone przy zastosowaniu cieczy wzorcowej.

6.1.5.6.3 Kryterium pozytywnego przejścia badania: nie wystąpienie uwolnienia materiału z opakowania. W przypadku opakowań złożonych lub kombinowanych materiał zawarty w

naczyniu wewnętrznym lub w opakowaniu wewnętrznym nie może wydostawać się na zewnątrz. Żadne z badanych opakowań nie powinno wykazywać jakiegokolwiek pogorszenia jakości mogącego wpływać na bezpieczeństwo przewozu, ani jakiegokolwiek odkształcenia mogącego zmniejszyć jego wytrzymałość lub spowodować utratę stabilności stosu przesyłki. Opakowania z tworzywa sztucznego, przed dokonaniem oceny, powinny być ochłodzone do temperatury otoczenia.

Odpowiedzialność producenta ograniczona jest do produktu wadliwego i nie obejmuje następstw powstałych w wyniku wadliwego posługiwania się produktem i postępowania niezgodnie z zaleceniami producenta.

Składowanie

Palety z wyrobami składa się tak by zachowana była stabilność ładunku i jednorodność partii.

Transport

Spakowane kanistry należy przewozić środkami transportu w sposób zabezpieczający przed zabrudzeniem lub uszkodzeniem.

Data Powstania	26.11.2006r.		Data emisji	01.06.2008r.
----------------	--------------	--	-------------	--------------

BUWAR Sp. z o.o.
ul. Nowodworska 41
59-220 Legnica
www.buwaropakowania.pl

Tel. 076/866-06-71
Fax. 076/852-55-94
Email: biuro@buwar.pl